

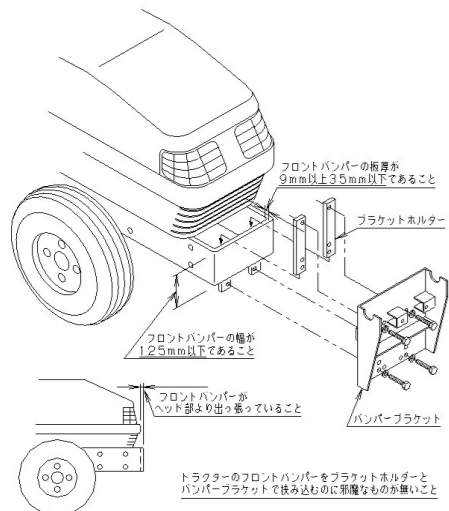
# キセキトラクタ用 グランドソワー フロントアダプタ適応表

**電源延長コード**  
 (延) : 必要  
 (延) : 要確認  
 ( ) : 不必要

注1 散布機の適応馬力は守ってご使用ください。  
 特にUX,UH-140Fは30~75PSになっていますので、

※注意  
 R1バンパー(受注生産)

下記の条件を満たしていれば、  
 肥料散布機は標準で取り付け可能です。



※UX,UH140Fについては、フロントバンパーの厚みが9mm以下の  
 場合、  
 注2 UX,UH140Fの場合は『NTバンパー』をご使用願います。  
 (散布機が大型で重量があるため)

トラクタの型式	適応	トラクタの型式	適応	トラクタの型式	適応	トラクタの型式	適応	トラクタの型式	適応	トラクタの型式	適応	トラクタの型式	適応	トラクタの型式	適応
ランドホープ 7シリーズ (1990) TU127F (12.5PS) TU137F (13.5PS)	標準品	TMシリーズ (1995) TM15F (14.8PS) TM17F (16.5PS)	G3バンパー注2	ハンタージュニア TMシリーズ (2002) TM150 (15PS) TM170 (17PS) ケイトをはずさない場合イセキオプションのプレート(ハンパ)が必要	G3バンパー注2	ハンタージュニア(2006) TM16 (16PS) TM18 (18PS)	G3バンパー注2	トラQシリーズ(2011) TQ13 (13PS) TQ15 (15PS) TQ17(17PS)	バンパー注4	フルクローラーピッコロ(2012) TPC153(15PS) TPC183(17.3PS) TPC213(21PS)	G3バンパー注2	ハンタージュニア TM5シリーズ(2013) TM165 (16.5PS) TM185 (18.5PS)	G3注2	トラQシリーズ(2021) TQ143 (14PS) TQ163 (16PS) TQ173C (17.5PS)	G4
ピッコロ (1999) TC13 (13PS)	標準品	シアル (1997) TF153F (16PS) TF173F (17.5PS) TF193F (19.5PS) TF223F (22PS) TF243F (24PS)	標準品	シアルハンター Sシリーズ (2001) THS16 (16PS) THS18 (18PS) THS20 (20PS) THS22 (22PS) THS24 (24PS) THS26 (26PS)	標準品	ブルーハンター (2005) TH18B (18PS) TH20B (20PS) TH22B (22PS) TH24B (24PS) TH26B (26PS)	標準品	シアルハンター Sシリーズ (2007) TH173 (17PS) TH193 (19PS) TH205 (20PS) TH213(CY) (21PS) TH233(CY) (23PS) TH253(CY) (25PS) TH273(CY) (27PS)	標準品	TH5シリーズ (2010) TH185 (18.5PS) TH205 (20PS) TH215 (21.5PS) TH235(CY) (23.5PS) TH265(CY) (26.5PS)	標準品	Z15シリーズ(2015) Z15 (15.8PS) ※フロント取付ヒッチ(オプション) ヒッチ有-G3/バンパー ヒッチ無-G4/バンパー	F	TM7シリーズ(2021) TM177 (17PS) TM197 (19PS)	G3
シアル (1991) TF15F (15.5PS) TF17F (17.5PS) TF19F (19PS) TF21F (21PS) TF23F (23PS)	標準品	シアル (1997) TF153F (16PS) TF173F (17.5PS) TF193F (19.5PS) TF223F (22PS) TF243F (24PS)	標準品	シアルハンター Sシリーズ (2001) THS16 (16PS) THS18 (18PS) THS20 (20PS) THS22 (22PS) THS24 (24PS) THS26 (26PS)	標準品	ブルーハンター (2005) TH18B (18PS) TH20B (20PS) TH22B (22PS) TH24B (24PS) TH26B (26PS)	標準品	シアルハンター Sシリーズ (2007) TH173 (17PS) TH193 (19PS) TH205 (20PS) TH213(CY) (21PS) TH233(CY) (23PS) TH253(CY) (25PS) TH273(CY) (27PS)	標準品	TH5シリーズ (2010) TH185 (18.5PS) TH205 (20PS) TH215 (21.5PS) TH235(CY) (23.5PS) TH265(CY) (26.5PS)	標準品	レスパシリーズ(2016) RTS16 (16.5PS) RTS18 (18.5PS) RTS20 (20PS) RTS22 (21.9PS) RTS23(CY) (23.5PS) RTS25(CY) (25PS)	標準品	レスパシリーズ(2023) RTS165 (16.5PS) RTS185 (18.5PS) RTS205 (20PS) RTS225 (21.9PS) RTS235(CY) (23.5PS) RTS255(CY) (25PS)	標準品
シアル (1991) TF15F (15.5PS) TF17F (17.5PS) TF19F (19PS) TF21F (21PS) TF23F (23PS)	標準品	シアル (1997) TF153F (16PS) TF173F (17.5PS) TF193F (19.5PS) TF223F (22PS) TF243F (24PS)	標準品	シアルハンター Sシリーズ (2001) THS16 (16PS) THS18 (18PS) THS20 (20PS) THS22 (22PS) THS24 (24PS) THS26 (26PS)	標準品	ブルーハンター (2005) TH18B (18PS) TH20B (20PS) TH22B (22PS) TH24B (24PS) TH26B (26PS)	標準品	シアルハンター Sシリーズ (2007) TH173 (17PS) TH193 (19PS) TH205 (20PS) TH213(CY) (21PS) TH233(CY) (23PS) TH253(CY) (25PS) TH273(CY) (27PS)	標準品	TH5シリーズ (2010) TH185 (18.5PS) TH205 (20PS) TH215 (21.5PS) TH235(CY) (23.5PS) TH265(CY) (26.5PS)	標準品	レスパシリーズ(2016) RTS16 (16.5PS) RTS18 (18.5PS) RTS20 (20PS) RTS22 (21.9PS) RTS23(CY) (23.5PS) RTS25(CY) (25PS)	標準品	レスパシリーズ(2023) RTS165 (16.5PS) RTS185 (18.5PS) RTS205 (20PS) RTS225 (21.9PS) RTS235(CY) (23.5PS) RTS255(CY) (25PS)	標準品
TS35F (35PS)	標準品	TKシリーズ (1996) TK21 (21PS) TK25F (25PS) TK29F (29PS) TK33F (33PS) TK37 (37PS) TK41 (41PS) TK46 (46PS)	G3バンパー注2	シアルハンター Sシリーズ (2001) THS16 (16PS) THS18 (18PS) THS20 (20PS) THS22 (22PS) THS24 (24PS) THS26 (26PS)	標準品	ブルーハンター (2005) TH18B (18PS) TH20B (20PS) TH22B (22PS) TH24B (24PS) TH26B (26PS)	標準品	シアルハンター Sシリーズ (2007) TH173 (17PS) TH193 (19PS) TH205 (20PS) TH213(CY) (21PS) TH233(CY) (23PS) TH253(CY) (25PS) TH273(CY) (27PS)	標準品	TH5シリーズ (2010) TH185 (18.5PS) TH205 (20PS) TH215 (21.5PS) TH235(CY) (23.5PS) TH265(CY) (26.5PS)	標準品	レスパシリーズ(2016) RTS16 (16.5PS) RTS18 (18.5PS) RTS20 (20PS) RTS22 (21.9PS) RTS23(CY) (23.5PS) RTS25(CY) (25PS)	標準品	レスパシリーズ(2023) RTS165 (16.5PS) RTS185 (18.5PS) RTS205 (20PS) RTS225 (21.9PS) RTS235(CY) (23.5PS) RTS255(CY) (25PS)	標準品
01シリーズ (1984) TL1901(F) (19PS) TL2101(F) (21PS) TL2301(F) (23PS) TL2500(F) (25PS) TL2800(F) (28PS) TL3700(F) (36.5PS) TL4000(F) (39PS)	標準品	ランドリーダー (1985) TA210(F) (21PS) TA230(F) (23PS) TA250(F) (25PS) TA270(F) (27PS) TA290(F) (29PS) TA320(F) (32PS) TA340(F) (34PS) TA370(F) (37PS) TA410(F) (41PS) TA450(F) (45PS)	標準品	ランドリーダー (1987) TA215(F) (21PS) TA235(F) (23PS) TA255(F) (25PS) TA275(F) (27PS) TA295(F) (29PS) TA325(F) (32PS) TA345(F) (34PS) TA375(F) (37PS) TA415(F) (41PS) TA455(F) (45PS)	標準品	ランドリーダー (1989) TA262F (26PS) TA312F (30.5PS)	標準品	ランドリーダー 7シリーズ (1990) TA207(F) (20PS) TA227(F) (22PS) TA247(F) (24PS) TA337(F) (33PS) TA357(F) (35PS) TA417(F) (41PS) TA437(F) (43PS) TA527(F) (52PS) TA607(F) (60PS)	G3バンパー注2	ジヤス Sシリーズ (2001) TGS25 (25PS) TGS29 (29PS) TGS33 (33PS) TGS37 (37PS) TGS41 (41PS) TGS55 (55PS)	G3バンパー注2	ジヤスNTA3シリーズ (2015) (C:セミクロ仕様) NTA253 (25PS) NTA283(C) (28PS) NTA313 (31PS) NTA343(C) (34PS) NTA403(C) (40PS) NTA453(C) (45PS) NTA503(C) (50PS) NTA553(C) (55PS) NTA603(C) (60PS)	G3バンパー注2	ジヤスNTA5シリーズ (2020) (C:セミクロ仕様) NTA255 (25PS) NTA335(C) (33PS) NTA365(C) (36PS) NTA435(C) (43PS) NTA465(C) (46PS) NTA505(C) (50PS) NTA555(C) (55PS) NTA605(C) (60PS)	G3バンパー注2
05シリーズ (1984) TL2905F (29PS) TL3205F (32PS) TL4205F (42PS)	標準品	ランドリーダー (1985) TA210(F) (21PS) TA230(F) (23PS) TA250(F) (25PS) TA270(F) (27PS) TA290(F) (29PS) TA320(F) (32PS) TA340(F) (34PS) TA370(F) (37PS) TA410(F) (41PS) TA450(F) (45PS)	標準品	ランドリーダー (1987) TA215(F) (21PS) TA235(F) (23PS) TA255(F) (25PS) TA275(F) (27PS) TA295(F) (29PS) TA325(F) (32PS) TA345(F) (34PS) TA375(F) (37PS) TA415(F) (41PS) TA455(F) (45PS)	標準品	ランドリーダー (1989) TA262F (26PS) TA312F (30.5PS)	標準品	ランドリーダー 7シリーズ (1990) TA207(F) (20PS) TA227(F) (22PS) TA247(F) (24PS) TA337(F) (33PS) TA357(F) (35PS) TA417(F) (41PS) TA437(F) (43PS) TA527(F) (52PS) TA607(F) (60PS)	G3バンパー注2	ジヤス Sシリーズ (2001) TGS25 (25PS) TGS29 (29PS) TGS33 (33PS) TGS37 (37PS) TGS41 (41PS) TGS55 (55PS)	G3バンパー注2	ジヤスNTA3シリーズ (2015) (C:セミクロ仕様) NTA253 (25PS) NTA283(C) (28PS) NTA313 (31PS) NTA343(C) (34PS) NTA403(C) (40PS) NTA453(C) (45PS) NTA503(C) (50PS) NTA553(C) (55PS) NTA603(C) (60PS)	G3バンパー注2	ジヤスNTA5シリーズ (2020) (C:セミクロ仕様) NTA255 (25PS) NTA335(C) (33PS) NTA365(C) (36PS) NTA435(C) (43PS) NTA465(C) (46PS) NTA505(C) (50PS) NTA555(C) (55PS) NTA605(C) (60PS)	G3バンパー注2
ランドマックス (1984) T5010(F) (49.5PS)	標準品	ランドマックス 5シリーズ (1990) T885F (88PS) T985F (98PS)	標準品	BIG-T3シリーズ (1995) T883F (88PS) T953F (95PS) T1053F (104PS) T1153F (115PS) T1253F (125PS)	標準品	BIG-T7600シリーズ(2013) T7619 (185PS) T7622 (215PS) T7624 (235PS)	標準品	T.Japan Vシリーズ(2010) TJV58 (58PS) TJV63 (63PS) TJV68 (68PS) TJV75 (75PS) TJV88 (88PS) TJV95 (95PS)	G3バンパー注2	T.Japan Vシリーズ(2014) TJV623 (62PS) TJV703 (70PS) TJV783 (78PS) TJV883 (88PS) TJV983 (98PS)	TJバンパー	ジヤスNT/NTA シンプル&低価格仕様 (2021) NTA335L (33PS) NT365L(C) (36PS) NT603E (60PS)	標準品	BFREXシリーズ (2023) (C:セミクロ仕様) BF25D (25PS) BF29D (29PS) BF32D(C) (32PS) BF35D(C) (35PS) BF45D(C) (45PS) BF50D(C) (50PS) BF55D(C) (55PS) BF60D(C) (60PS)	G3バンパー注2
T-10シリーズ (1984) T6010(F) (59.5PS) T7010(F) (69.5PS) T8010(F) (79.5PS) T9510(F) (95PS)	標準品							T.Japan Wシリーズ(2009) TJW107 (107PS) TJW117 (117PS)	バンパー注1	T.Japan Wシリーズ(2014) TJW108 (107PS) TJW120 (120PS)	バンパー注1				