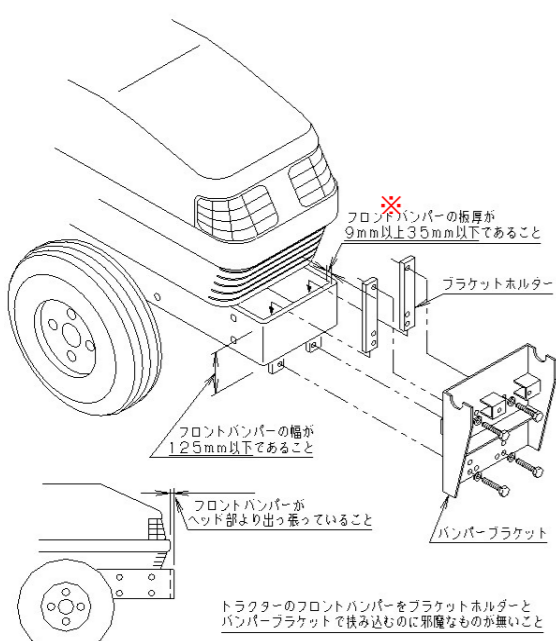


# クボトラクタ用

## グランドソー フロントアダプタ適応表

サシャイン ジュニア (1979)	標準品	標準品	標準品	標準品
B1200(DT) (12PS)	○	○	○	○
B1400(DT) (14PS)	○	○	○	○
B1500(DT) (14.9PS)	○	○	○	○
B1600(DT) (16PS)	○	○	○	○

ブルエース(1983) XB-1 (12PS)		ジョヤム Jr. (2000) KJ11 (10.5PS)	グラビアホーイ (2001) GB130 (13PS) GB140 (14PS) GB150 (15PS) GB170 (17PS) 40Rは可	キングブル (2004) KB16 (16PS) KB18 (18PS) KB20(Q) (20PS)	グラビアホーイ(2004) GB115 (10.5PS) GB135 (13PS) GB145 (14PS) GB155 (15PS) GB175 (17PS) GB155D (15PS)	ブルスター 50年記念(2009) JB16D JB18D JB16D-PC JB18D-PC	ブルスターエクストラ (2009) (PCはバワクロ仕様) JB11X (10.5PS) JB13X(PC) (13.5PS) JB15X(PC) (15PS) JB17X(PC) (17PS) JB19X(PC) (19PS)	ブルスターエクストラ (2011) JB15X-PC4 (15PS) JB17X-PC4 (17PS) JB19X-PC4 (19PS) 安価機種(2013) B17X (17PS)							
サシャイン ジュニア (1979) B1200(DT) (12PS) B1400(DT) (14PS) B1500(DT) (14.9PS) B1600(DT) (16PS)		ニューサシャイン プルトラB1シリーズ(1985) B1-14(D) (14PS) B1-15(D) (15.5PS) B1-16(D) (16.5PS) B1-17(D) (17.5PS)	アステ(1989) A-15D (15.5PS) A-17D (17PS) A-19D (18.5PS)	キングブル ハワークロー仕様 (2004) KB16-PC3N (16PS) KB18-PC1 (18PS) KB18-PC2 (18PS) KB18-PC3 (18PS) KB18-PC3N (18PS) KB20(Q)-PC1(20PS) KB20(Q)-PC2(20PS) KB20-PC3 (20PS)	ブルスター (2006) JB11 (10.5PS) JB13 (13PS) JB14 (14.5PS) JB16 (16.5PS) JB18 (18.5PS) <b>ブルスター</b> ハワークロー仕様 (2007) KB185-PC(18.5PS) KB205(Q)-PC(20.5PS) KB225(Q)-PC(22.5PS)	キングブル (2007) KB165 (16.5PS) KB185 (18.5PS) KB205(Q) (20.5PS) KB225(Q) (22.5PS) <b>キングブル</b> ハワークロー仕様 (2007) KB185-PC(18.5PS) KB205(Q)-PC(20.5PS) KB225(Q)-PC(22.5PS)	ブルスター (2006) JB11 (10.5PS) JB13 (13PS) JB14 (14.5PS) JB16 (16.5PS) JB18 (18.5PS) <b>ブルスター</b> ハワークロー仕様 (2006) JB14-PC2 (14.5PS) JB16-PC2 (16.5PS) JB18-PC2 (18.5PS)	キングブルエクストラ (2009) (PCはバワクロ仕様) KB17X (17PS) KB19X(PC) (19PS) KB21X(PC) (21PS) KB23X(PC) (22.5PS)	キングブルエクストラ (2011) KB19X-PC4 (19PS) KB21X-PC4 (21PS) KB23X-PC4 (22.5PS) 安価機種 (2013) B21X(PC) (21PS)	グラノバ(2014) NB17 (17PS) NB19(PC) (19PS) NB21(PC) (21PS) NB23(PC) (23PS)	グラノバ(2019) NB21-GS(PC) (21PS) <b>ナビライダー(2023) NR17 (17PS) NR23 (23PS)</b>				
※注意 化粧バンパーのあるものは化粧バンパーを外してからブラケットを取り付けること。															
※注1 低床タイプのトラクタは「かくしウエイト」を外せば取付可															
※注2 グランドマックスシリーズのクボタ純正ロータリーは R、RBタイプの取付不可															
※注3 散布機の適応馬力は守ってご使用ください。特にUX,UH-140Fは30〜75PSになっていますので、ご注意ください。															
※注4 鑄造ウエイト取付台が付いているものは、MRバンパーをご使用下さい。															
<b>電源延長コード</b>															
○: 必要 ■: 要確認 □: 不必要															
<b>車速信号出力</b>															
□: 有リ															
<b>外部電源取出コード</b>															
■: 外部電源取出コードが車外に付いている。															
下記の条件を満たしていれば、 肥料散布機は標準で取り付け可能です。															



※UX,UH140Fについては、フロントバンパーの厚みが9mm以下の場合トラクターが変形する恐れがあるので御注意ください。