

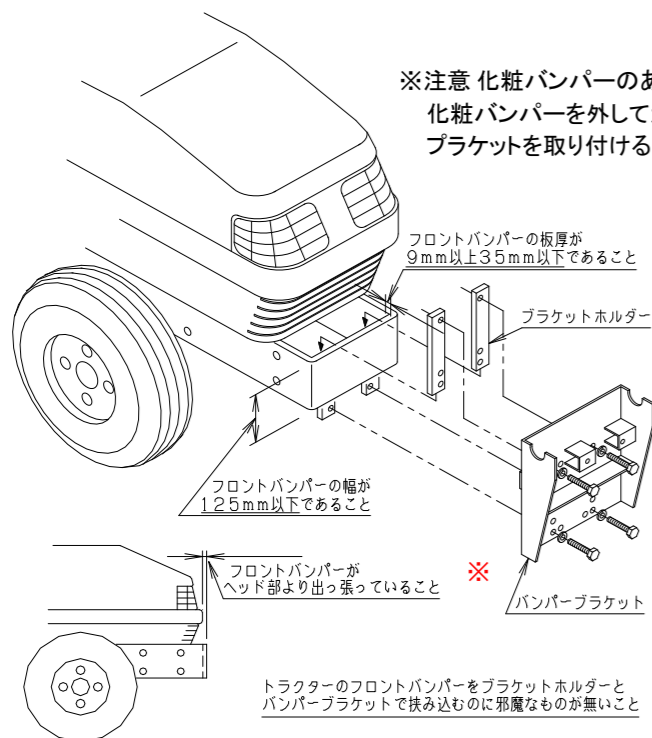
ヤンマートラクタ用 グランドソー フロントアダプタ適応表

下記の条件を満たしていれば、
肥料散布機は標準で取り付け可能です。

※注1: 散布機の適応馬力は守ってご使用ください。
特にUX,UH-140Fは30~75PSIになっていますので、ご注意ください。

※注2: UH,UX-110F,140Fには、スタンドの高さが足りない時にオプションで
.....スタンドプラス140E(特注)No.75196を用意しています.....

※注3: DOPウエイトブラケット使用時は、別途YTバンパーが必要です。



※UX,UH140Fについては、フロントバンパーの厚みが9mm以下の場合、トラクターが変形する恐れがあるので御注意ください。

電源延長コード

NO.	型式・年式	延長コード	備考
1	AF100	不要	
2	AF200・300	必要	
3	AF600・800	必要	延長ハーネス有り
4	US* * 1	必要	延長ハーネス有り
5	USプロ	必要	延長ハーネス有り
6	US300	必要	
7	US500	必要	延長ハーネス有り
8	KE	不要	
9	RS	不要	
10	EF300	必要	延長ハーネス有り
11	EG700	必要	延長ハーネス有り
12	CT	必要	延長ハーネス有り

※延長ハーネスはメーカー(ヤンマー)で用意しているものです。
これをうるとタイショ-の延長コードは不要になります。

トラクタの型式	適 応	トラクタの型式	適 応	トラクタの型式	適 応	トラクタの型式	適 応	トラクタの型式	適 応	トラクタの型式	適 応		
Keシリーズ (1996) Keシリーズ (1998) Ke-30 (13PS) Ke-60(X) (17PS) Ke-40 (14PS) Keシリーズ (2001) Ke-50 (15PS) Ke-1 (12PS) Ke-2 (14PS)	標準品	Keシリーズ (2003) Keシリーズ (2004) Ke-1 (12.5PS) Ke-40(14PS) Ke-14(14PS) Ke-1D(12.5PS) Ke-50(15PS) Ke-16(16PS) Ke-2D(14PS) Ke-60(17PS) Ke-18(18PS) Ke-3D(15PS)	標準品	GKシリーズ (2009) GK13 (13PS) GK14 (14PS) GK16 (16PS) GK18 (18PS)	標準品	YT1シリーズ (2019) YT118(18PS) YT120(20PS) YT122(22PS)	標準品						
フォルテAFシリーズ (1998) AF-150 (15PS) AF-160(X) (16PS) AF-170 (17PS) AF-180(X) (18PS)	標準品	フォルテAFシリーズ (2000) EF100シリーズ (2005) AF-114 (14PS) EF116 (16PS) AF-116 (16PS) EF118 (18PS) AF-118 (18PS) EF120 (20PS) AF-120 (20PS) EF122 (22PS)	標準品										
フォルテシリーズ (1994) F-190 (19PS) F-210 (21PS) ※FP-304はF1 F-230 (23PS) ※バンパー不要。 F-250 (25PS)	F 1	エコラRSシリーズ (1999) フォルテRSシリーズ (1999) RS-240R (24PS) RS-240(X) (24PS) RS-270R (27PS) RS-270(X) (27PS) RS-300R (30PS) RS-300 (30PS) RS-330R (33PS) RS-330 (33PS)	標準品			エコラシリーズ EG100シリーズ (2012) EG116C EG118C EG120C EG122C	E G ボ ル ト	YT200シリーズ (2017) YT219 (19PS) YT221 (21PS)	標準品	YT2A フルクロシリーズ (2022) YT225ACT(25PS) YT233ACT(33PS) ※注3 ※ロー列EB17S(275kg)相当の作業機装着要前に倒れる心配あり	標準品		
エコラシリーズ フォルテ・ライス・スペシャル フォルテRSシリーズ フォルテRSシリーズ (1998) RS-24R (24PS) RS-24 (24PS) RS-27R (27PS) RS-27 (27PS) RS-30R (30PS) RS-30 (30PS) RS-33R (33PS) RS-33 (33PS)	標準品	フォルテRSハイスピードシリーズ (1999) RS-240JR (24PS) RS-270JR (27PS) RS-300JR (30PS) RS-330JR (33PS)	標準品										
エコラスーパーフォルテ AFシリーズ (1998) スーパーフォルテ AFシリーズ (1996) AF-210JR (21PS) AF-210 (21PS) AF-230JR (23PS) AF-230 (23PS) AF-250R (25PS) AF-250 (25PS) AF-270R (27PS) AF-270 (27PS) AF-290R (29PS) AF-290 (29PS) AF-310R(JR) (31PS) AF-310 (31PS) AF-330R(JR) (33PS) AF-330 (33PS) AF-350JR (35PS) AF-350 (35PS) AF-400JR (40PS) スーパーフォルテ・モコモコ (1996) AF-230M (23PS) AF-270M (27PS) AF-310M (31PS)	標準品	フォルテAF200シリーズ (1999) AF218(X) (18PS) ※PU,PX, FFX,CS AF220(X) (20PS) AS用F1バンパー AF222(X) (22PS) AF224(X) (24PS) AF226(X) (26PS) AF200スペシャルシリーズ (1999) AF220S (20PS) AF222S (22PS) AF224S (24PS) AF226S (26PS)	F 1	エコラUSシリーズ (2010) US-261(26PS) US-301(30PS) US-361(36PS)	標準品	YT200シリーズ (2016) YT222 (22PS) YT225 (25PS) YT228 (28PS) YT232 (32PS) YT300シリーズ (2016) YT330 (30PS) YT333 (33PS) YT338 (38PS) YT345 (45PS) YT352 (52PS) EG225 (25PS) EG228 (28PS) EG231 (31PS) EG221C (21PS) EG225C (25PS) EG231C (31PS)	標準品	エコラシリーズ EG100シリーズ (2011) EG116 EG118 EG120 EG122 EG200シリーズ (2012) EG221 (21PS) EG223 (23PS) EG225 (25PS) EG228 (28PS) EG231 (31PS) EG221C (21PS) EG225C (25PS) EG231C (31PS)	標準品	YT3Aシリーズ (2020) YT328A(28PS) YT330A(30PS) YT333A(DT) (33PS) ※注3 YT357A(DT) (57PS)	標準品		
エコラシリーズ エコラシリーズ USシリーズ (1998) USシリーズ (2001) US-32 (32PS) US-324 (24PS) US-36 (36PS) US-328 (28PS) US-40 (40PS) US-330 (30PS) US-46 (46PS) US-334 (34PS) US-50 (50PS) US-540	標準品	スーパーフォルテ エコラシリーズ AF300シリーズ (1999) EF200シリーズ (2003) AF322(R) (22PS) EF220 (20PS) AF324(R) (24PS) EF222 (22PS) AF326(R) (26PS) EF224 (24PS) AF328(R) (28PS) EF226 (26PS) AF330(R) (30PS) EF228 (28PS) AF333(R) (33PS) EF230 (30PS)	標準品	エコラシリーズ EF300Vシリーズ (2005) EF326V(J) (26PS) EF328V(J) (28PS) EF330V(J) (30PS) EF334V(J) (34PS) EF338V(J) (38PS) EF342V(J) (42PS)	標準品	エコラシリーズ EG300シリーズ (2010) EG326(J) (26PS) EG328(J) (28PS) EG330(J) (30PS) EG334(J) (34PS)	標準品	標準品	EG300シリーズ (2011) EG328C (28PS) EG334C (34PS) EG437C(J) (37PS) EG441C(J) (41PS) EG445C(J) (45PS)	標準品	YT3Rシリーズ (2022) YT328R(28PS) YT330R(30PS) YT333R(DT) (33PS) YT338R(DT) (38PS) YT345R(DT)(45PS) YT352R(52PS) YT357R(DT) (57PS) ※注2 UH-55F,70Fはスタンドの高さが足りない為、取付不可。 ※注3	標準品	
パワーフォルテシリーズ (1998) F395 (39PS) PF-82 (82PS) F475 (47PS) PF-92 (92PS) F535 (53PS) F605 (65PS)	標準品	スーパーフォルテ エコラシリーズ AF300ハイスピードシリーズ (1999) EF324 (24PS) AF326JR (26PS) EF326 (26PS) AF328JR (28PS) EF328 (28PS) AF330JR (30PS) EF330 (30PS) AF333JR (33PS) EF334 (34PS) AF336JR (36PS) EF338 (38PS) AF339JR (39PS) EF342 (42PS) AF342JR (42PS)	標準品	エコラシリーズ EG200シリーズ (2007) EG220 (20PS) EG222 (22PS) EG224 (24PS) EG227 (27PS) EG230 (30PS)	標準品	エコラシリーズ EG400シリーズ (2009) EG437 (37PS) EG441 (41PS) EG445 (45PS) (2010) EG453J(Q) (53PS)	標準品	標準品	EG437C(J) (37PS) EG441C(J) (41PS) EG445C(J) (45PS)	標準品	YT300シリーズ (2018) YT357J ZUQH(57PS) ※ヤンマー純正バンパー装着	標準品	
エコラフォルテ フォルテAF AF大形シリーズ (1998) 大形シリーズ (1998) AF-520R (52PS) AF-520 (52PS) AF-620R (62PS) AF-620 (62PS) AF-720R (72PS) AF-720 (72PS)	標準品	スーパーフォルテ エコラシリーズ AF300ハイスピードシリーズ (1999) EF324 (24PS) AF326JR (26PS) EF326 (26PS) AF328JR (28PS) EF328 (28PS) AF330JR (30PS) EF330 (30PS) AF333JR (33PS) EF334 (34PS) AF336JR (36PS) EF338 (38PS) AF339JR (39PS) EF342 (42PS) AF342JR (42PS)	標準品	エコラシリーズ EG200シリーズ (2007) EG220 (20PS) EG222 (22PS) EG224 (24PS) EG227 (27PS) EG230 (30PS)	標準品	エコラシリーズ EG400シリーズ (2009) EG437 (37PS) EG441 (41PS) EG445 (45PS) (2010) EG453J(Q) (53PS)	標準品	標準品	EG437C(J) (37PS) EG441C(J) (41PS) EG445C(J) (45PS)	標準品	YT300シリーズ (2018) YT357J ZUQH(57PS) ※ヤンマー純正バンパー装着	標準品	
クローラトラクターシリーズ (1998) CT-45 (45PS) CT-55 (55PS) CT-65 (65PS) CT-75 (75PS) CT-80A (80PS) CT-95A (95PS) CT-120 (120PS)	適 応 不 可	クローラトラクターシリーズ (2002) CT-280 (28PS) CT-340 (34PS) クローラトラクターシリーズ (2004) CT-420 (42PS)	C T バ ン パ ー	クローラトラクター CT100シリーズ (2007) CT-118 (18PS) CT-122 (22PS) クローラトラクター CT200シリーズ (2007) CT-226 (26PS) CT-230 (30PS)	標準品	クローラトラクターシリーズ (2008) CT-401 (40PS) CT-451 (45PS)	標準品	クローラトラクターシリーズ (2013) CT-552 (55PS) CT-652 (65PS)	標準品	フルクローラトラクターシリーズ (2013) CT-261 (26PS) CT-301(30PS)	標準品	YTシリーズフルクローラトラクター(2020) YT-472A C (72PS) ※旧機種よりも車高が高く、スタンドの高さが足りない為、取付不可。	適 応 不 可
JDトラクターシリーズ (1998) JD1300(36PS) JD6300(90PS) JD1400(46PS) JD6400(100PS) JD5300(56PS) JD6600(110PS) JD5400(68PS) JD6800(120PS) JD2700(82PS) JD6900(130PS) JD2800(92PS) JD7710(165PS) JD6100(75PS) JD7810(185PS) JD6200(85PS)	適 応 不 可	JDトラクターシリーズ (1999) JD5310 (56PS) JD6510 (105PS) JD5410 (68PS) JD6610 (115PS) JD6110 (80PS) JD6810 (125PS) JD6210 (90PS) JD6910 (135PS) JD6310 (100PS) JD7710 (155PS) JD6410 (105PS) JD7810 (175PS)	適 応 不 可	EGプロシリーズ (2009) EG48 (48PS) EG53 (53PS) EG58 (58PS) EG65 (65PS) EG76 (76PS) EG83 (83PS)	標準品	JDシリーズ (2010) JD-1530 (53PS) JD-1630 (63PS)	標準品	EGプロシリーズ (2012) EG53C(53PS) EG65C(65PS)	標準品	YTシリーズ (2016) YT-463 (63PS) YT-470 (70PS) ※注2 ※錐物ウエイトの場合、ヤンマーオプション品のウエイトブラケットKITが必要になります。 ※板金ウエイトは、そのままつけられます。	標準品	YT4Aシリーズ YT460A (60PS) YT465A(DT) (65PS) YT472A(DT) (72PS) ※注2 ※錐物ウエイトの場合、ヤンマーオプション品のウエイトブラケットKITが必要になります。 ※板金ウエイトは、そのままつけられます。	標準品