

肥料散布機 グランドソーワー フロントバンパー標準取付条件

○RS/RDシリーズ/UXシリーズ/旧型式フロントシリーズ適応

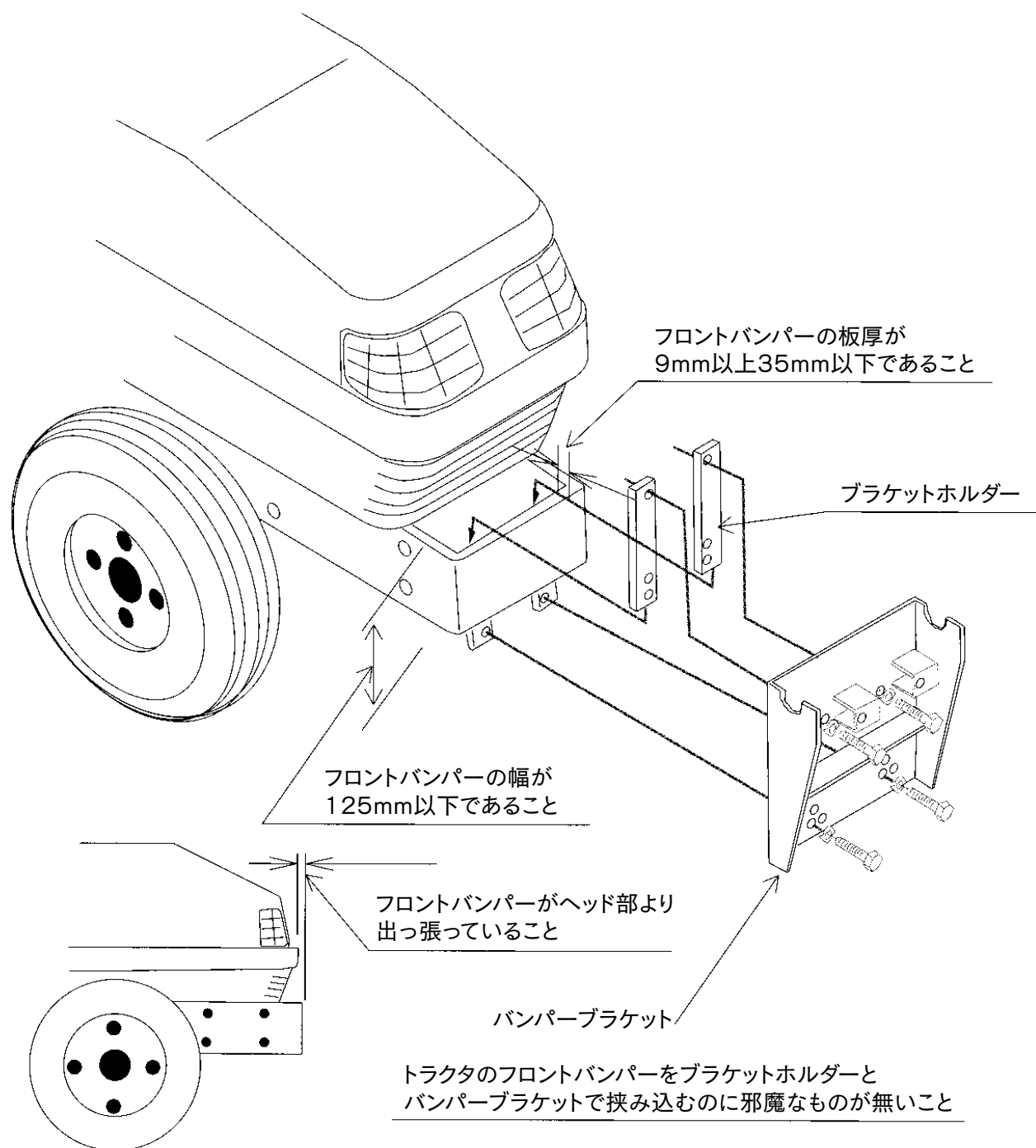
○下記の条件を満たしていれば、標準で取付可能です。

①フロントバンパーの板厚が、9mm以上35mm以下であること。

②フロントバンパーの幅が、125mm以下であること。

③フロントバンパーが、ヘッド部より出っ張っていること。

※UX-140Fはフロントバンパーの板厚が、9mm以下は取付不可。



※標準で装着不可能な場合には、取付アダプタの適応表を参照してください。
また、ご不明点がございましたら、タイショーまで確認をお願いします。