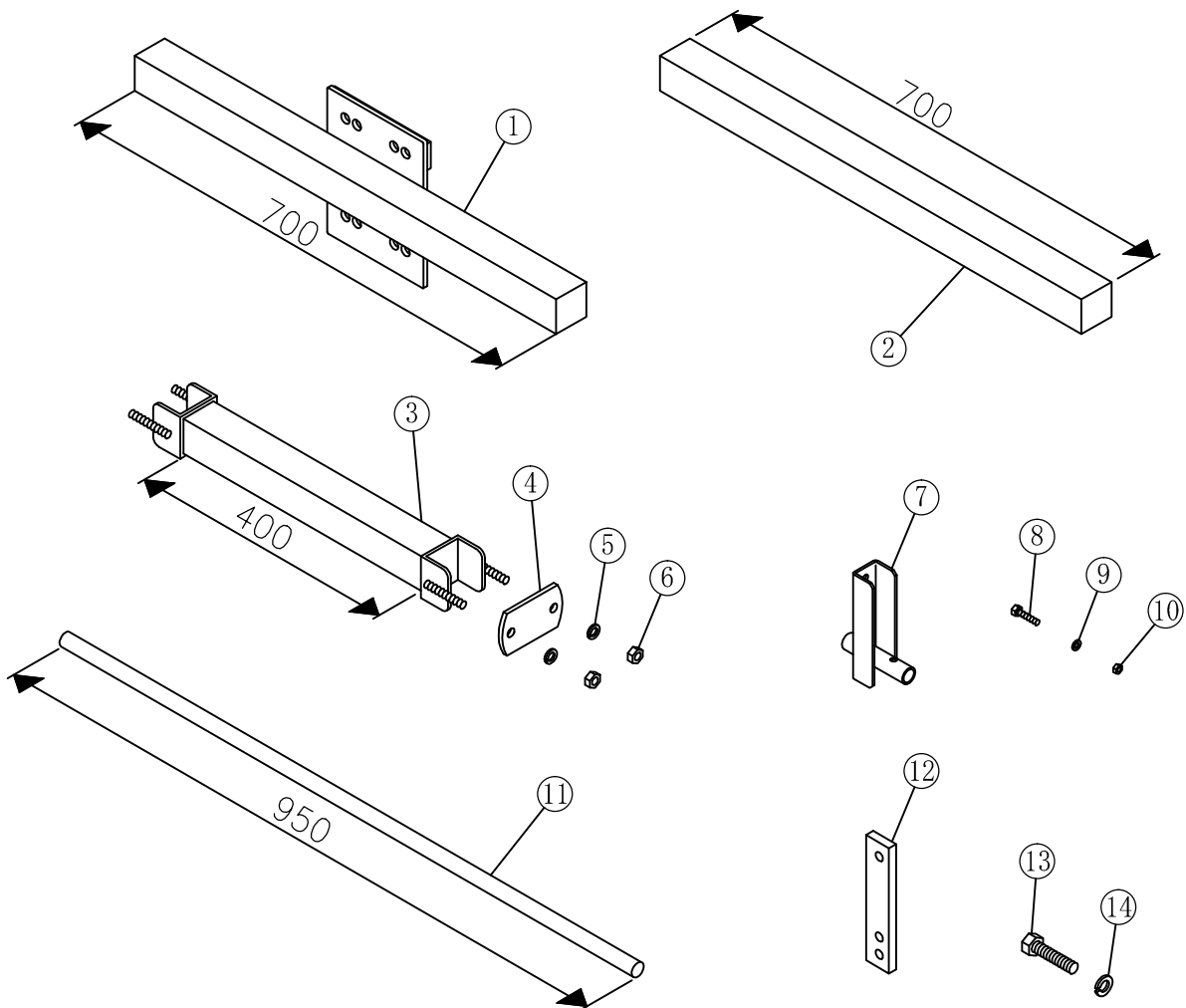


PN, KX用フロント取付部材 (PN-B50-F)

■ 梱包明細

NO.	部 品 名	員数	NO.	部 品 名	員数
1	フロント取付ヒッチ	1	8	六角ボルト M8×20	4
2	フレーム (□50×t2.3)	1	9	バネ座 M8	2
3	取付柱 (□50×t1.6)	2	10	六角ナット M8	4
4	締付板	4	11	拡散器用バー	1
5	バネ座 M10	8	12	ブラケットホルダー	2
6	六角ナット M10	8	13	六角ボルト M12×55	4
7	アーム	2	14	バネ座 M12	4

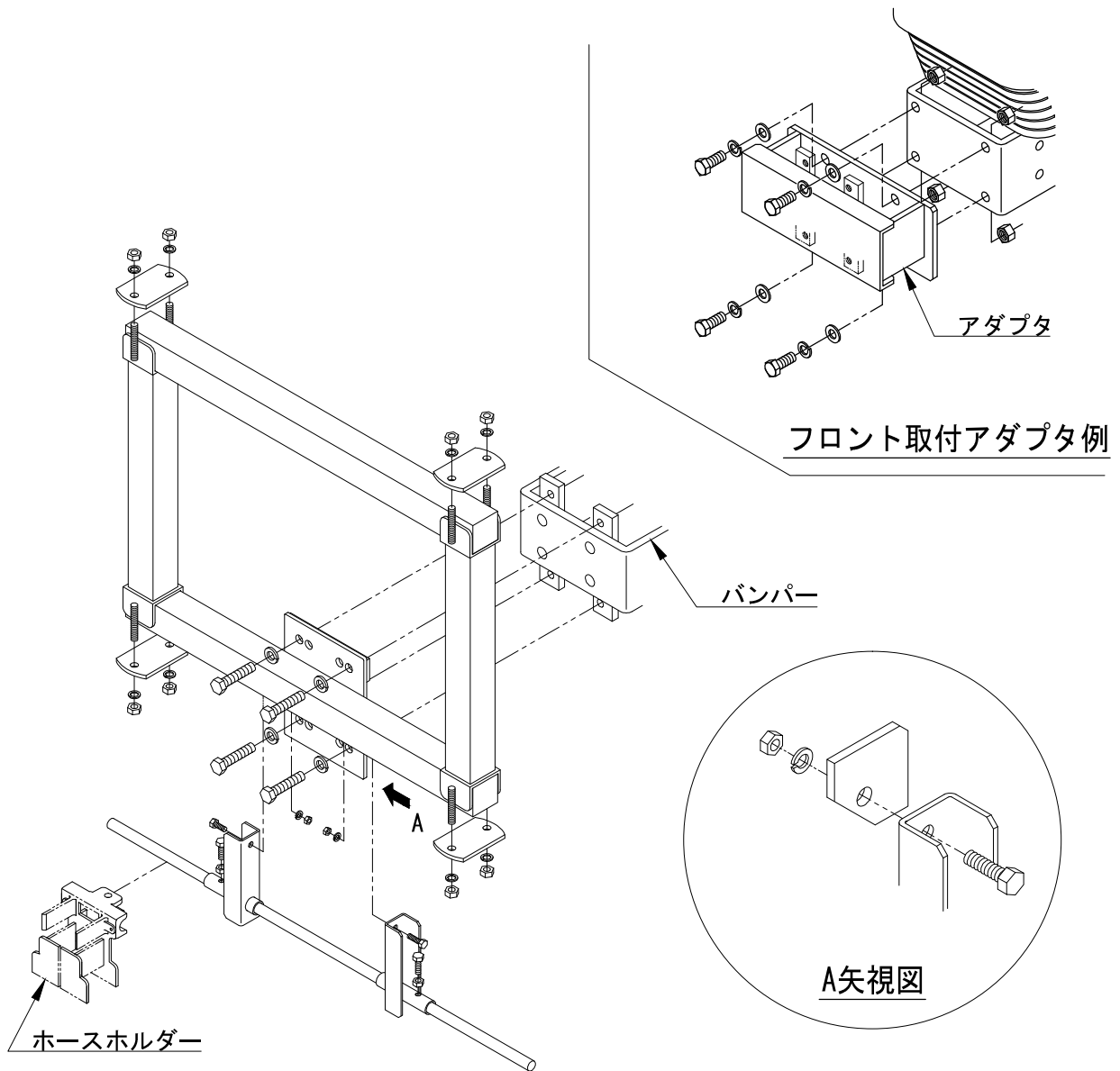


(裏面へつづく)

■ 取付部材使用例

1. トラクタのフロントバンパーにフロント取付ヒッチとブラケットホルダーでバンパーを挟み込むようにして固定する。
2. フロント取付ヒッチの両端に取付柱と締付板で角パイプを挟み込むように固定する。
3. フレームも同様に取付板と締付板で固定する。
4. フロント取付ヒッチにアームのパイプの長い方が外側に向くよう取付ける。(A矢视图参照)
5. アームのパイプに拡散器用バーを通し、ボルトとナットで固定する。
6. アームの角度やホースホルダー(散布機本体付属)の位置を動かし、任意の散布幅に調整して固定する。
7. 散布機とホースを取付けて、試し撒きを行い、散布幅やホースの詰まりが無いか確認する。

※ 下図に示した取り付け方は一例です。使用しているトラクタ、作業機によっては図のような取り付け方が出来ない場合があります。その場合はトラクタに合わせた別売りのフロント取付アダプタをご用意下さい。(フロント取付アダプタ例参照)



取付例