

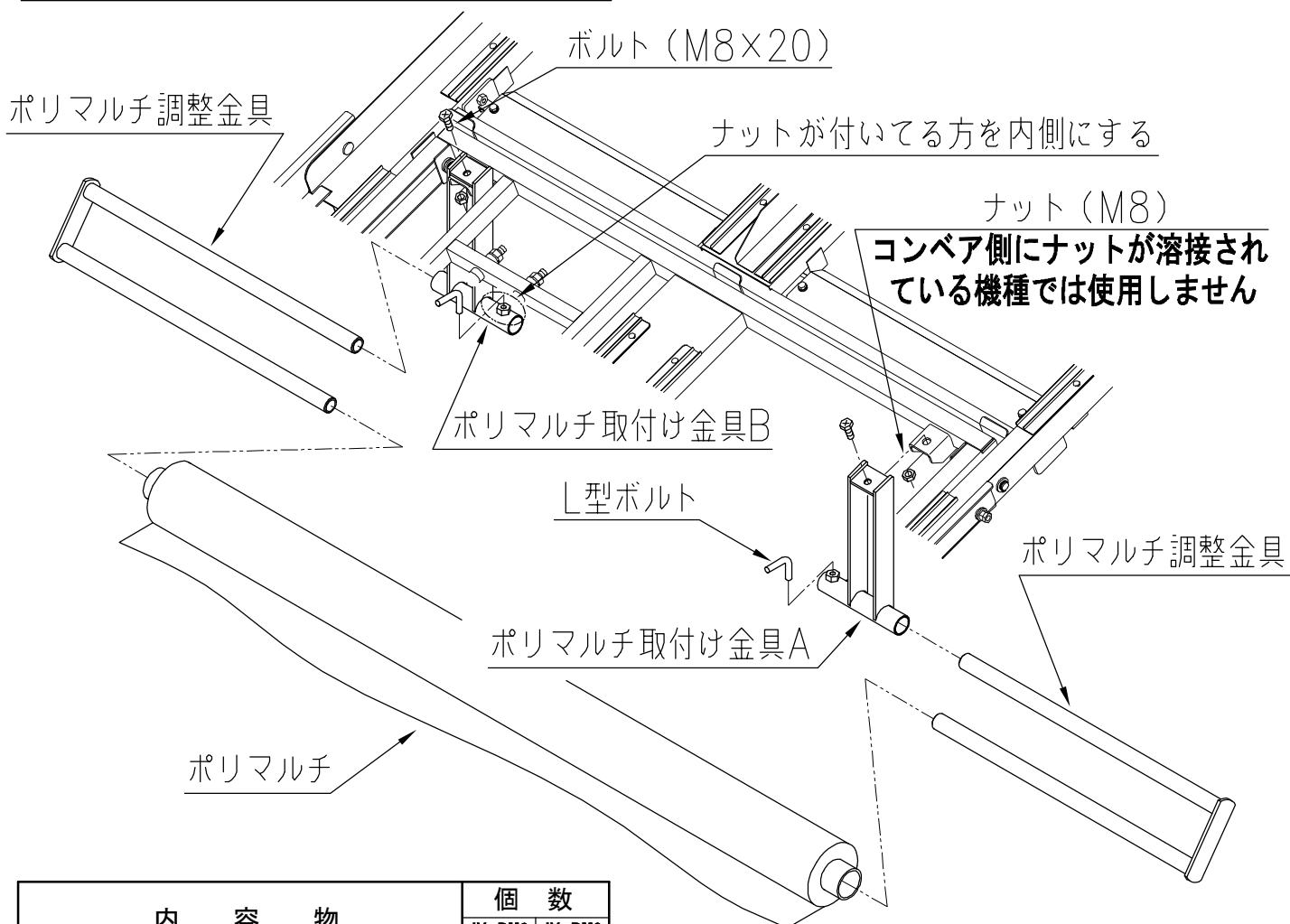
# 苗箱並べ機用ポリマルチ取付け金具取付け要領書

適用機種：BW-2A、3A、4A、BW-2、3、4、BJX-2、3

## ポリマルチ取付要領

※下図は、BWの場合。BJXは下図と異なりますが、取付け方は同じです。

ポリマルチ取付け金具とポリマルチを下図のようにセットします。  
 ポリマルチ調整金具でポリマルチを挟む時、ポリマルチが軽く回転して引き出せるよう、  
 ポリマルチ調整金具で強く挟まないで下さい。



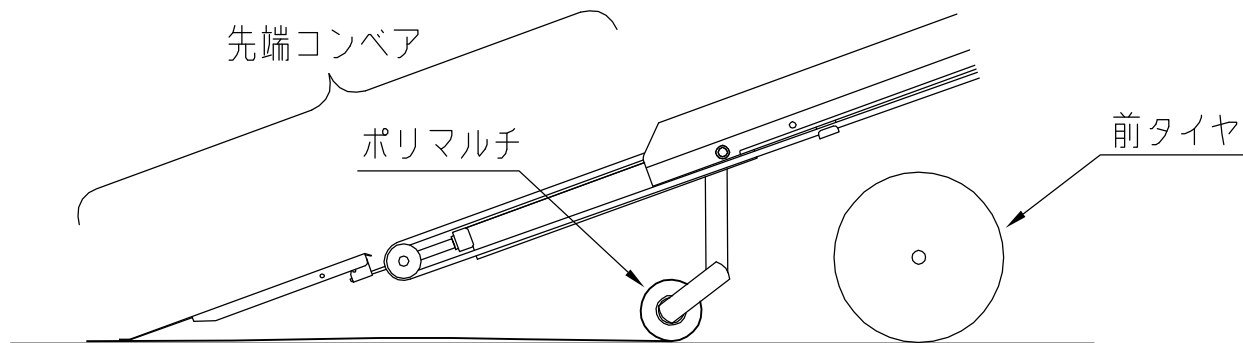
※作業時、ポリマルチは地面に付いた状態になります。(裏面の図参照)

内 容 物	個 数	
	JX-PM2	JX-PM3
ポリマルチ取付け金具A	1	1
ポリマルチ取付け金具B	1	1
ポリマルチ調整金具A (L=530)	2	-
ポリマルチ調整金具B (L=760)	-	2
L型ボルト	2	2
十字穴付六角ボルトバネ座付 (M8×20)	2	2
六角ナット (M8)	2	2
フック付きゴムロープ	1	1

品 名 型 式	ポリマルチ取付け金具		
	JX-PM2		JX-PM3
適 応 型 式	BW-2, 2A BJX-2	BW-4, 4A	BW-3, 3A BJX-3
ポリマルチ適応幅	1350 mmまで	2700 mmまで	2100 mmまで
ポリマルチの直径	120mmまで		

裏面へ続く ➡

※作業時、ポリマルチは地面に付いた状態になります。

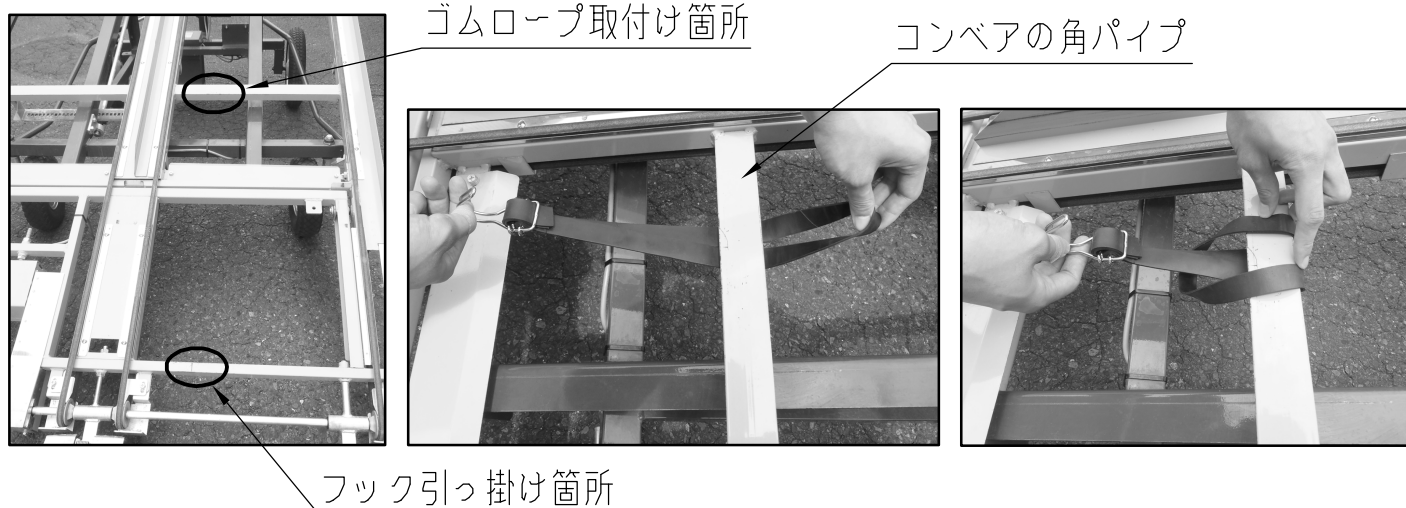


## フック付きゴムロープ取付要領（BWのみ）

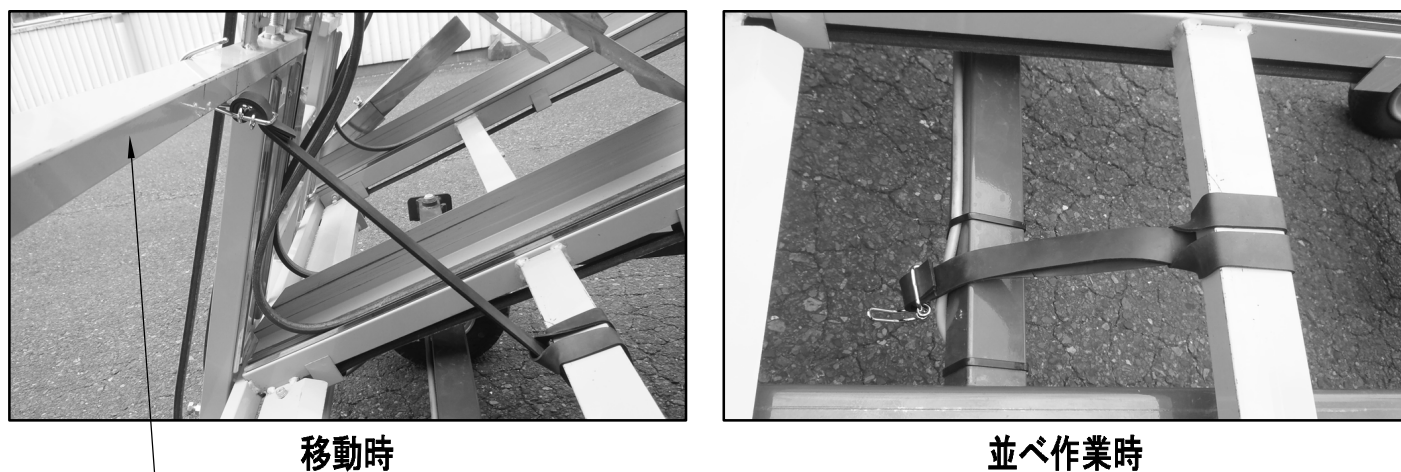
※フック付きゴムロープは、ポリマルチを取付けた状態で先端コンベアを畳んで移動する時、振動等で開くのを防ぐ為のものです。

BJXはコンベア先端部が長く開き難い為、BJXには使用しません。

ゴムロープをコンベアの角パイプに下図のように取付けます。



先端コンベアを畳んで移動する時は、フックを先端コンベアの角パイプに引っ掛け、並べ作業をする時は、苗箱に引っ掛からないよう下に垂らしておきます。



先端コンベアの角パイプ