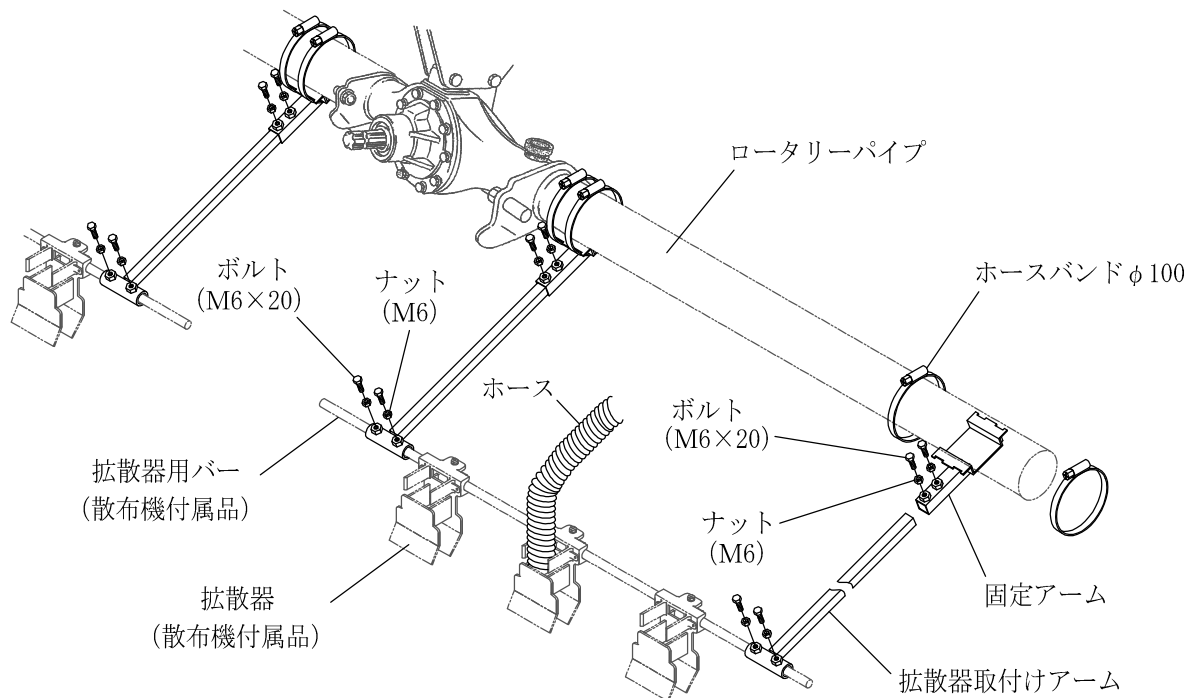


前尾輪ロータリー用拡散器取付キット ver.01

■ 取り付けイメージ

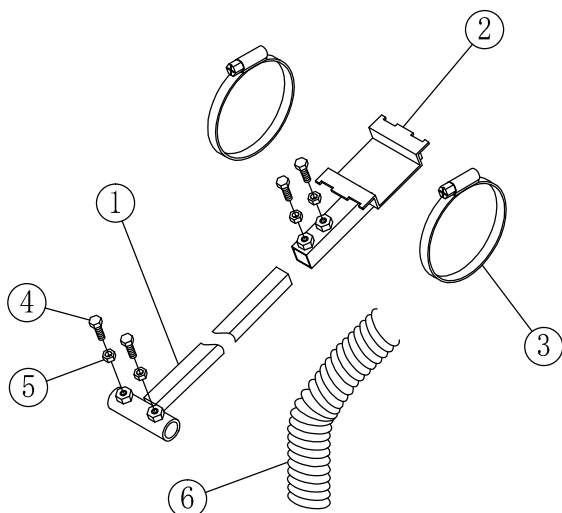
※ 図はUH-110MTで表記。



- (1) ロータリーのパイプに拡散器用固定アームをホースバンドで固定します。
- (2) 拡散器取付けアームを拡散器用固定アームに差し込みボルト (M6×20) とナット (M6) で固定します。
- (3) 拡散器用バー (散布機付属品) を拡散器取付けアームに差し込みボルト (M6×20) とナット (M6) で固定します。
- (4) 拡散器 (散布機付属品)、ホースを取り付けます。

UH-110MT、DS-100MT、CS-100MTのホース使用数は6本、
UH-140MT、DS-130MT、CS-130MTのホース使用数は8本になります。
(取り付け方は散布機付属の取扱説明書を参照して下さい)

■ 部品明細



NO.	部品名	員数
1	拡散器取付けアーム	4
2	固定アーム	4
3	ホースバンド φ100	8
4	六角ボルト M6×20 SUS	16
5	六角ナット M6 SUS	16
6	ホース (内径φ31.8) L1400	8