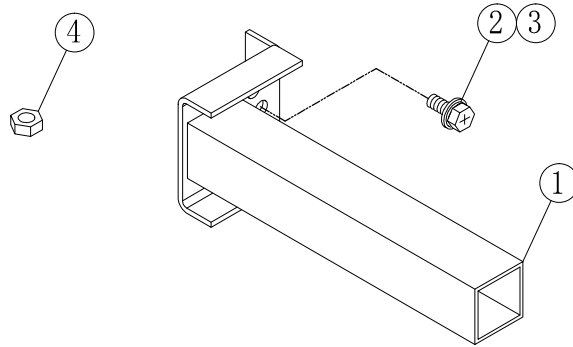


# UX 取付金具 UX-TK

◆本製品は肥料散布機UXに薬剤散布機KXを取り付ける時に使用する金具です。  
※UH型の肥料散布機を使用している方も取付可能です。

## ■ 梱包明細



No.	部 品 名	員数
1	UX 取付金具	1
2	六角ボルト M10×35	1
3	ばね座金 M10用	1
4	六角ナット M10用 ※UXのMTタイプに取り付ける際に使用します。	1

## ■ 取り付け方

(1) 肥料散布機のアーム両端のどちらかにUX取付金具を取り付けます。

※ 散布機本体の図は55Fで説明しています。

※UX取付金具にはボルト穴が3ヶ所あります。

取り付ける散布機の型式により使用する穴が異なりますので、下の図を参照し、使用する穴を確認して下さい。

